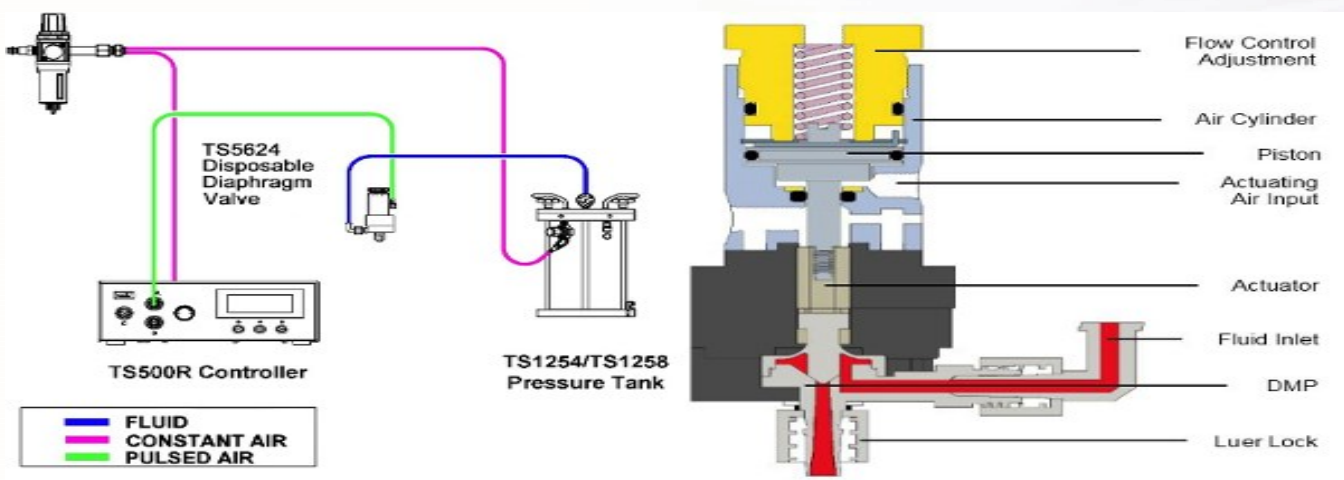


Membranventil TS5624DMP

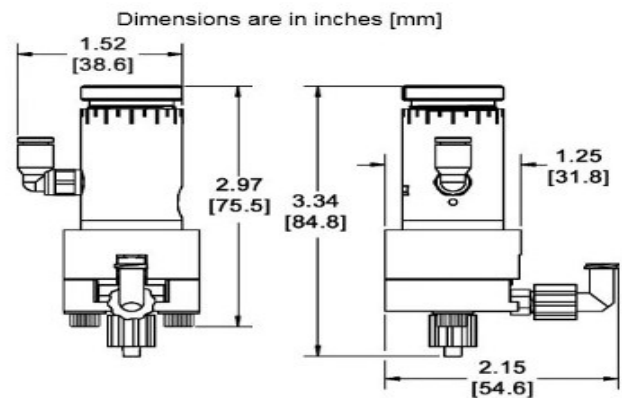
Hauptmerkmale und Vorteile

- Austauschbarer Materialgang
- Schnelle und einfache Inbetriebnahme
- Keine Reinigung notwendig
- Exzellente Materialbeständigkeit
- Ideal für Cyanacrylate & abrasive Medien
- Kompakte Größe, geringes Gewicht
- Hochpräzise, wiederholbare Dosierung
- Geringe Anschaffungs- und Betriebskosten

Typischer Aufbau



Artikelnummer:	TS5624DMP
Gewicht:	113g
Fluideinlassöffnung:	Luer-Lock (w)
Fluidauslaßöffnung:	Luer-Lock (m)
Lufteinlassöffnung:	10-32 UNF
Aktivierungsdruckbereich:	70 psi - 90 psi (4.8bar - 6.2bar)
Max Materialdruck:	60 psi (4.1bar)
Betriebsfrequenz:	400+ Takte / min.
Befestigungspunkt:	10-32 UNF
Viskositätsbereich:	1-50 000cps
Benetzte Teile:	Schwarzes Polyethylen



Zubehör (optional)

Austausch DMP Einsätze:	Art. Nr. DMP-5624
Kartuschen Halter:	Art. Nr. 7509-9100; passend für alle Kartuschen der 700er Serie.
Materialbevorratung:	Ihr Medium kann bspw. aus einem Druckbehälter (TS1254 oder TS1258) oder jeder beliebigen Kartusche der 700er Serie in das Ventil gefördert werden.
Dosiernadeln:	Unsere kompletten Sortimente finden Sie auf unserer Homepage www.globaco.de/produkte/dosieren