

Smart-Ventil-Controller

Die Smart-Ventil-Controller TS550R, TS560R, TS570R und TS580R sind standardmäßig mit einem Internet-Port und einer WiFi-Verbindung ausgestattet, damit Benutzer Daten von entfernten Standorten aus überwachen, aufzeichnen und genaue Parametereinstellungen vornehmen können.

Diese Funktion ermöglicht die Anpassung der Smart-Controller an die Smart Factory, die Industrie 4.0 erfordert. Darüber hinaus können Fehlerbehebung und Schulung per Fernzugriff über die Internetverbindung durchgeführt werden.

Die intelligenten Ventilsteuerungen lassen sich über mobile oder Desktop-Computer sowie über einen intuitiven Touch-Screen am Gerät einrichten und bedienen. Alle relevanten Parameter einer Dosieranwendung können auf dem Touchscreen schnell ausgewählt und eingestellt werden.

Der Smart-Ventil-Controller TS550R steuert die pneumatische Ventilserie von Techcon einschließlich: TS1212 Quetschschlauchventil, TS941 / TS5322 Kolbenventile, TS5420 / TS5440 Nadelventile und TS5620 / TS5622 Membranventile.

Der Smart-Ventil-Controller TS560R steuert die Techcon Sprühventile der Serien TS5520 und TS5540.

Der Smart-Ventil-Controller TS570R steuert Techcon Spindelventile der Serien TS5000 und TS7000.

Der Smart-Ventil-Controller TS580R steuert Techcons volumetrischen Dosierventile TS8100-100 und TS8100-200

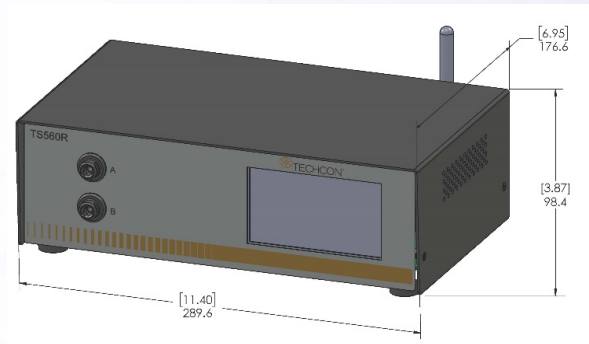
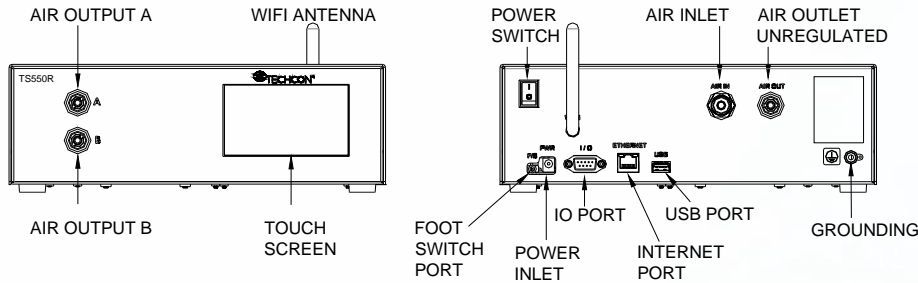
TS550R / TS560R



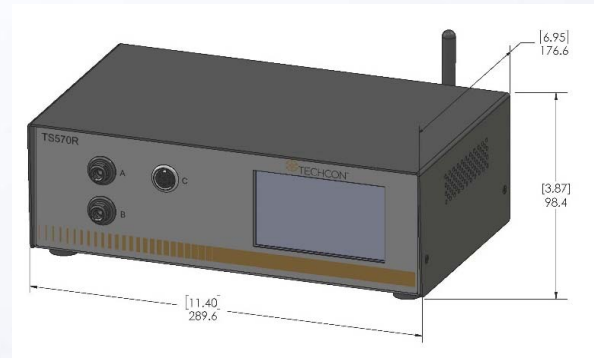
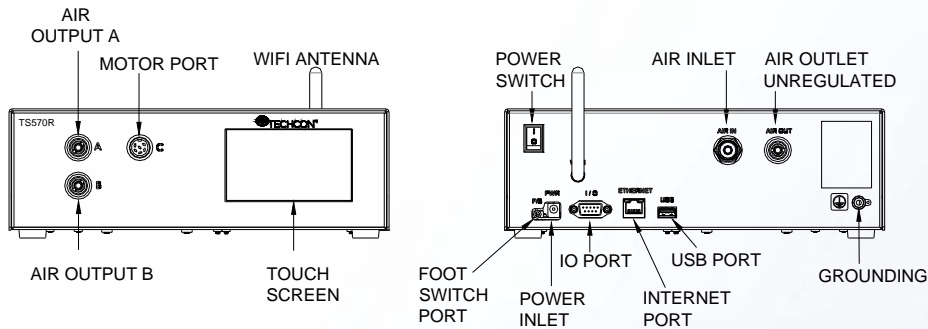
TS570R / TS580R



TS550R / TS560R



TS570R / TS580R



Technische Daten

Size	290mm x 212mm x 98mm (11.4" X 8.3" X 3.9")
Weight	3.1 kg (6.8lbs)
Input Voltage	24VDC
Output Voltage Range	0-24 VDC
Rated Power	15W
Air Input	100 psi (6.9 bars) Max.
Air Output	0-99.9 Psi (6.9 bar)
Pollution Degree	II
Installation Category	I
Indoor Use	Altitude up to 2,000m (6,562ft)
Operating Temperature	0°C to 50°C (32°F to 122°F)
Storage Temperature	-10°C to 60°C (14°F to 140°F)
Max. Relative Humidity	80% for temperature up to 31°C (87.8°F) Decreasing linearl to 50% relative humidit at 40°C 104°F
Timer	0.008-99.99 seconds
Cycle Mode	Timed, Interrupt, Teach, Purge
Timing Repeat Tolerance	+/- 0.001%
Cycle Rate	900 cycles/min
Display	Touch Screen, Resitive
Meets or exceed	CE, TUV and NRTL