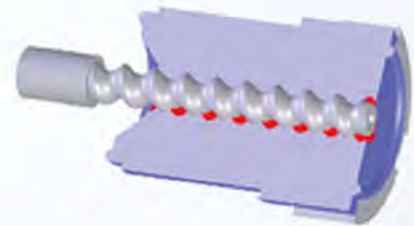


## TS8100-Serie Volumetrisches Dosierventil

Die Verdrängerpumpe TS8100 ist eine pulsationsfreie volumetrische Verdrängerpumpe, die mit Exzentrerschnecken (PC) arbeitet. Die Pumpe kann fast alle Flüssigkeiten dosieren, von niedrigviskosen Beschichtungen bis hoch viskosen Fetten.

Die PC-Pumpe von Techcon verwendet spezielle Rotor- und Statorformen für die genaue und gleichmäßige Dosierung.

Der TS8100-Rotor presst die Flüssigkeiten in getrennten Zellen durch die Fluidkammern und erzeugt so eine volumetrische Strömung ohne die Strangform zu beeinträchtigen. Mit dieser besonderen Dosiertechnik erzielt die PC-Pumpe eine Genauigkeit und Wiederholbarkeit von  $\pm 1$  Prozent.



### HAUPTMERKMALE & VORTEILE

- Volumetrische Verdrängung
- Genauigkeit und Wiederholbarkeit bis  $\pm 1$  %
- Kein Nachtropfen, ungeachtet der Viskosität
- Verarbeitet auch schleifmittelhaltige Fluide
- Beeinträchtigt oder verändert keine Füllstoffe
- Einfach zu reinigen

### MITGELIEFERT WERDEN

- Kartuschenhalterung
- Montagehalterung
- Luer-Lock-Gewinde
- Reinigungsset
- Dosierspitzensatz

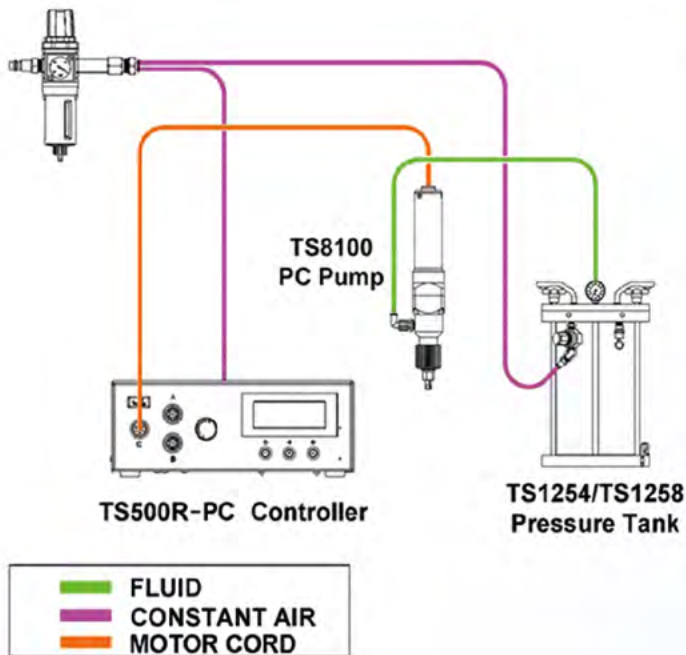
### TYPISCHE ANWENDUNGEN

- Platinen unterfüllen
- Verkapseln und Vergießen
- Schmieren von Kfz-Teilen
- Pasten- und Flussmitteldosierung



Unsere kompletten Sortimente finden Sie auf unserer Homepage [www.globaco.de/produkte/dosieren](http://www.globaco.de/produkte/dosieren)

## TYPISCHER AUFBAU



## TECHNISCHE DATEN UND TEILENUMMERN

Teilenummer:		TS8100-100
Größe (Britische Einheiten):		8,1" lang x 1,34"
Größe (Metrisch):		205,7 mm x 34 mm
Gewicht:		13,4 oz (380 g)
Fluid-Einlass:		1/8"-NPT-Innengewinde
Fluid-Auslass		Luer-Kegel mit Kappe
Motor:		24 VDC
Dosiermenge pro Drehung:		0,012 ml gemittelt
Durchflussmenge :		0,15 – 1,04 ml/min
Min. Dosiermenge:		0,001 ml
Genauigkeit ± Absolutwert:		± 1% (1)
Selbstschließend:		2 bar (2)
Einsetzbar:		Kartuschen 3 – 55 ml
Anschlussgewinde:		M5
Viskositätsbereich:		1 – 300.000 cP
Benetzte Teile:		Acetal, SS*, PFE*, UHMWPE*

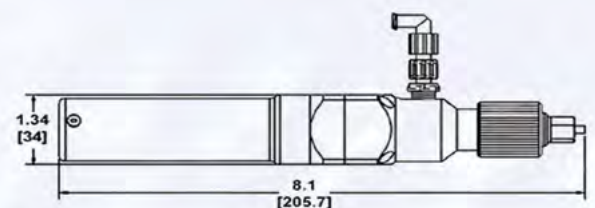
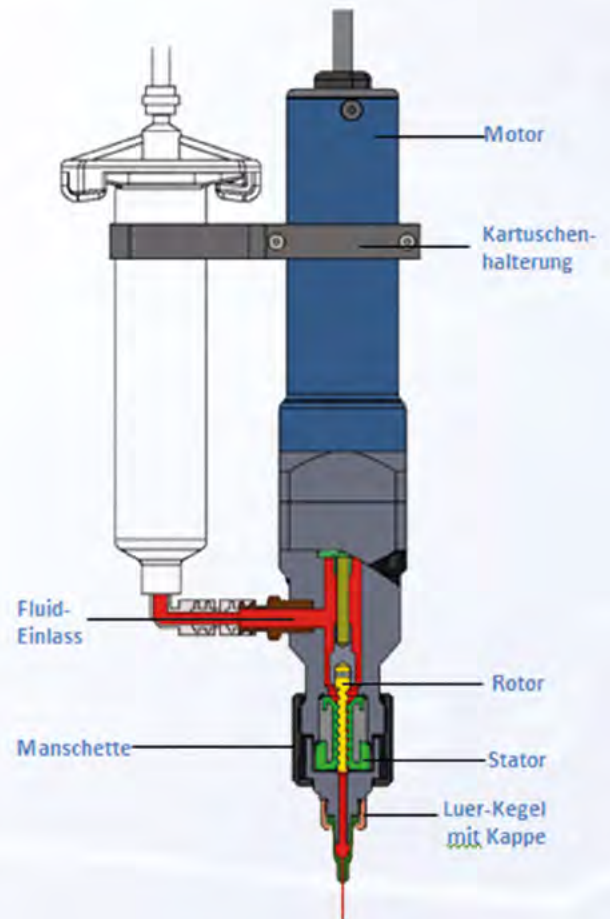
1. Volumetrische Dosiermenge als absolute Standardabweichung pro Drehung, abhängig von der Dosierflüssigkeit.

2. Bei Fluiden mit Viskositäten von 1.000 Cp oder geringer. Die Pumpe kann viskose Flüssigkeiten bis 300 K Cp mit 5,5 bar dosieren

\*SS: Edelstahl (Stainless Steel)

\*PFE: Perfluoroelastomer

\*UHMWPE: Polyethylen mit extrem hoher molarer Masse



## ZUBEHÖR

**XYZ-Roboter:** Ein Tischroboter vereinfacht die automatische Dosierung.

**Flüssigkeitsvorrat:** Das Ventil kann aus den Druckbehältern TS1254 (1,8 l) oder TS1258 (5 l) oder aus anderen Kartuschen versorgt werden.

**Digitales Steuergarät:** Für das Dosierventil TS8100 wird der Controller TS500R-PC benötigt.

[www.globaco.de/produkte/dosieren](http://www.globaco.de/produkte/dosieren)