

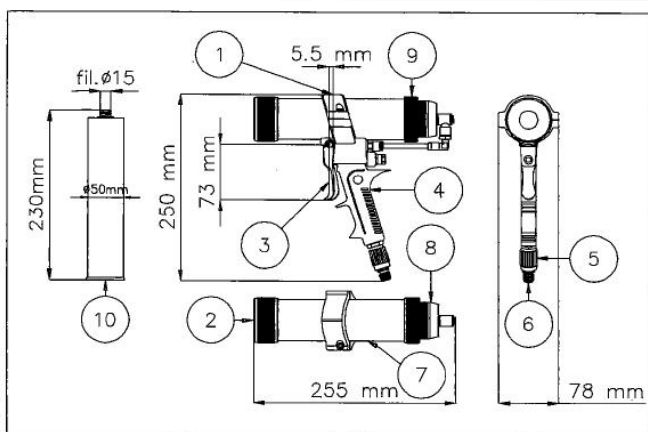
Manuelle Druckluftpistole MDB-310G

Hauptmerkmale und Vorteile

- robustes Alu-Gehäuse
- leichte Auslösung
- Druckregler am Griff
- Schnellentlüftung



Durch die besondere Schnellentlüftung ist ein Dosieren möglich, ohne dass Material am Ende des Arbeitsganges nachläuft. Somit kann auch z. B. ein hochviskoses Silikon sauber, wie aus einem Ventil, dosiert werden.



1. Pistolenkörper
2. Verschlusskappe
3. Auslöser
4. Handgriff
5. Druckregler
6. Druckluftanschluss
7. Druckbehälter
8. Schnellentlüftung
9. Verschlusskappe
10. 310ml Eurokartusche

Unsere kompletten Sortimente finden Sie auf unserer Homepage:

www.globaco.de/produkte/dosieren