

# Großkartuschen

Großkartuschen sind in den Größen 21/2, 6, 8, 12 und 20 Ounce sowie 1/10 Gallone erhältlich.

Jede Größe kann über druckluft- oder handbetätigte Dosiergeräte betrieben werden. Kartuschen werden aus standard oder „low density“ PE gefertigt. Kundenspezifische Farben, wie auch grün, sind möglich.

Artikel-Nr. Inches/mm	Beschreibung Inches/mm	Länge	Durchmesser
TS25C-500	2.5 oz. (74ml) Natural HDPE	4.00/101.6	1.59/40.4
TS25C-BLACK-500	2.5 oz. (74ml) Black HDPE	4.00/101.6	1.59/40.4
TS25C-GREEN-500	2.5 oz. (74ml) Green HDPE	4.00/101.6	1.59/40.4
TS25C-LD-500	2.5 oz. (74ml) Natural LDPE	4.00/101.6	1.59/40.4
TS60C-500	6 oz. (177ml) Natural HDPE	7.11/180.6	1.59/40.4
TS60C-BLACK-500	6 oz. (177ml) Black HDPE	7.11/180.6	1.59/40.4
TS60C-GREEN-500	6 oz. (177ml) Green HDPE	7.11/180.6	1.59/40.4
TS60C-LD-500	6 oz. (177ml) Natural LDPE	7.11/180.6	1.59/40.4
TS80C-250	8 oz. (237ml) Natural HDPE	8.92/226.6	1.59/40.4
TS80C-BLACK-250	8 oz. (237ml) Black HDPE	8.92/226.6	1.59/40.4
TS80C-LD-250	8 oz. (237ml) Natural LDPE	8.92/226.6	1.59/40.4
TS120C-250	12 oz. (355ml) Natural HDPE	12.34/313.4	1.59/40.4
TS120C-BLACK-250	12 oz. (355ml) Black HDPE	12.34/313.4	1.59/40.4
TS120C-GREEN-250	12 oz. (355ml) Green HDPE	12.34/313.4	1.59/40.4
TS120C-LD-250	12 oz. (355ml) Natural LDPE	12.34/313.4	1.59/40.4
TS110C-250	1/10 Gallon (325ml) Natural HDPE	8.99/228.3	1.85/47.0
TS110C-BLACK-250	1/10 Gallon (325ml) Black HDPE	8.99/228.3	1.85/47.0
TS110C-LD-250	1/10 Gallon (325ml) Natural LDPE	8.99/228.3	1.85/47.0
TS20C-100	20 oz. (591ml) Natural HDPE	10.03/254.8	2.57/65.3
TS20C-BLACK-100	20 oz. (591ml) Black HDPE	10.03/254.8	2.57/65.3
TS20C-LD-100	20 oz. (591ml) Natural LDPE	10.03/254.8	2.57/65.3

## Kolben

Standardkolben und Kolben mit Abstreifer.

Artikel-Nr.	Beschreibung
TS1P-1000	2.5,6,8,12 oz., Blue Wiper LDPE
TS1P-BLACK-1000	2.5,6,8,12 oz., Black Wiper LDPE
TS1WP-1000	2.5,6,8,12 oz., Natural Extended Wiper LDPE
TS3WP-MD-1000	2.5,6,8,12 oz., Natural Reduced Wiper MDPE
TS2P-1000	1/10 Gallon White Wiper LDPE
TS2P-BLACK-1000	1/10 Gallon Black Wiper LDPE
TS20P-100	20 oz. White Wiper MDPE
TS20PLD-100	20 oz. Natural Wiper LDPE

## Verschlüsse

Endkappen für Großkartuschen.

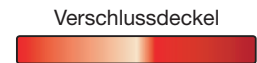
Artikel-Nr.	Beschreibung
TS2C-1000	2.5,6,8,12 oz. Red LDPE Verschlussdeckel
TS4C-1000	1/10 Gallon Red LDPE Verschlussdeckel
TS6C-1000	20 oz. Red LDPE Verschlussdeckel
TS3P-1000	Threaded Tri Seal Red PE Gewindeverschluss
TS4P-1000	Threaded Square Red PE Gewindeverschluss
TS5P-1000	Snap On Tri Seal Red PE Gewindeverschluss
TS6P-BLACK-1000	Threaded Black PE Gewindeverschluss
TS6P-RED-1000	Threaded RED PE Gewindeverschluss
TS9X-1000	Push On Red PE Gewindeverschluss

LD = Low Density/Geringe Dichte

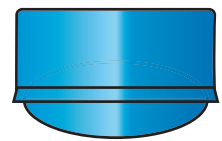
MD = Medium Density/Mittlere Dichte

HD = High Density/Hohe Dichte

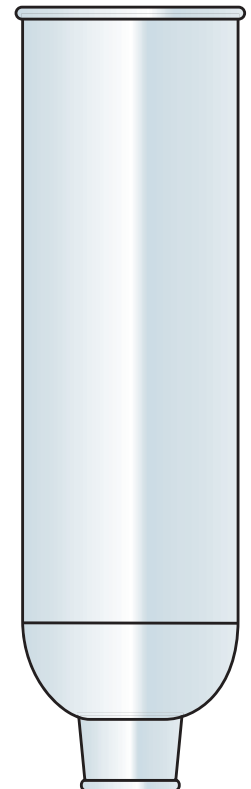
PE = Polyethylene/Polyethylen



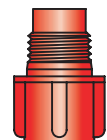
Kolben



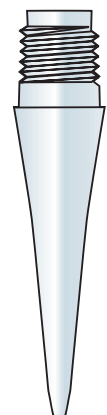
Kartusche



Gewindeverschluss



Düse



# Einweg Düsen und Nadeladapter

- Alle Düsen und Nadeladapter haben 1/4" NPT
- Material: Polyethylen
- Packungsgröße 1.000 Stück
- Anmerkung: Die Düsen sind mit 30, 45, 80 und 90° Schräge erhältlich (Mindestabnahmemenge auf Anfrage)

Artikel-Nr.	Beschreibung	Material
TSD931-7	Nadeladapter*	PE weiß
TSD931-14	Nadeladapter*	PE schwarz
918-006-000	Nadeladapter*	Metall

\*1/4" auf Luer-Lock



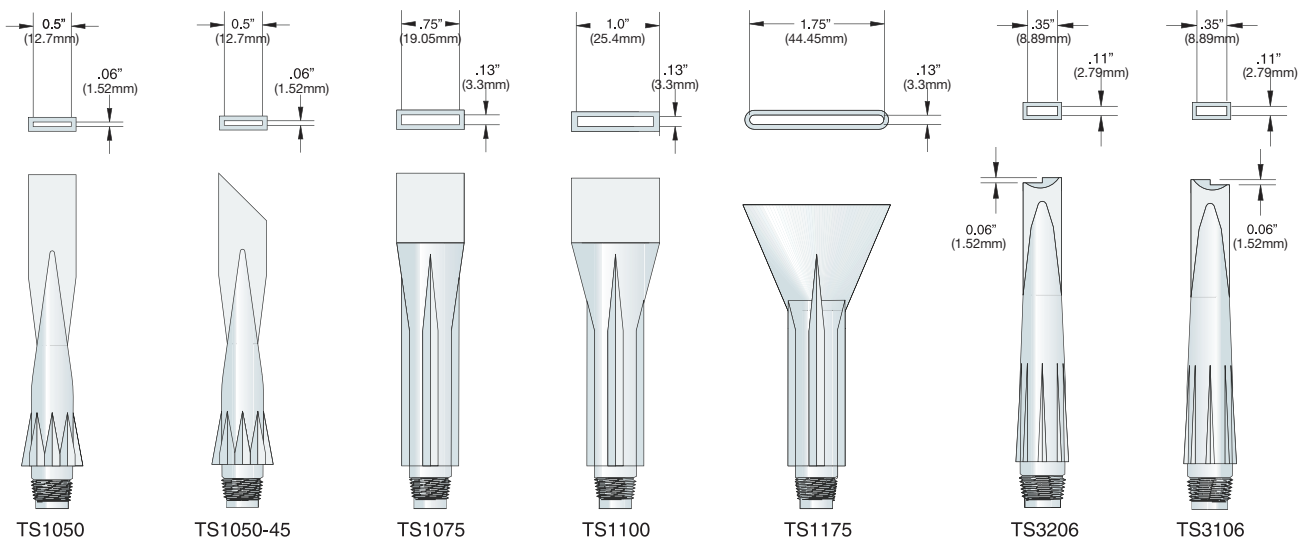
## Standard-Düsen

Artikel-Nr.	Länge x Öffnung
TS216-1000	2.5" x 1/16" (63.5mm x 1.59mm) Orifice, HDPE
TS218-1000	2.5" x 1/8" (63.5mm x 3.18mm) Orifice, HDPE
TS218-LD-1000	2.5" x 1/8" (63.5mm x 3.18mm) Orifice, LDPE
TS416-1000	4" x 1/16" (101.6mm x 1.59mm) Orifice, HDPE
TS416-LD-1000	4" x 1/16" (101.6mm x 1.59mm) Orifice, LDPE
TS418-1000	4" x 1/8" (101.6mm x 3.18mm) Orifice, HDPE
TS432-1000	4" x 1/32" (101.6mm x 0.79mm) Orifice, HDPE
TS432-LD-1000	4" x 1/32" (101.6mm x 0.79mm) Orifice, LDPE
TS490-1000	4" x 3/32" (101.6mm x 2.38mm) Orifice, HDPE
TS616-1000	6" x 1/16" (152.4mm x 1.59mm) Orifice, HDPE
TS618-1000	6" x 1/8" (152.4mm x 3.18mm) Orifice, HDPELD

## Spezielle Düsen

Artikel-Nr.	Länge x Öffnung
TS1050-1000	4" (101.6mm) Spreader Nozzle 1/2"x 1/16" (12.7mm x 1.59mm) Opening
TS1050-45-1000	4" (101.6mm) Spreader Nozzle 45 Deg 1/2"x1/16" (12.7mm x 1.59mm) Opening
TS1075-1000	4.5" (114.3mm) Spreader Nozzle 3/4"x1/8" (19.05mm x 3.18mm) Opening
TS1100-1000	4.4" (111.76mm) Spreader Nozzle 1" x 1/8" (25.4mm x 3.18mm) Opening
TS1175-1000	4" (101.6mm) Spreader Nozzle 3/4" x 1/8" Opening
TS3106-1000	4" (101.6mm) Fillet Nozzle 3/8" x 1/8" (44.45mm x 3.18mm) Opening, Right Step
TS3206-1000	4" (101.6mm) Fillet Nozzle 3/8" x 1/8" (9.53mm x 3.18mm) Opening, Left Step

HDPELD = Low Density/Geringe Dichte  
 MD = Medium Density/Mittlere Dichte  
 HD= High Density/Hohe Dichte  
 PE = Polyethylene/Polyethylen





G Griffeinheiten



TS Griffeinheiten

TS Druckbehälter/  
Pistole

TS Behälter  
Verschluss

## Großkartuschen Umbehälter

### G Umbehälter

Metall-Hülse zur Verwendung mit den G Griffeinheiten für Kartuschen unterschiedlicher Durchmesser; max. 100psi (ca. 7bar) Druck

Artikel-Nr.	Größe
110-2	1/10 Gallonen (325ml)
101-25R	2 1/2 Ounce (74ml)
101-60R	6 Ounce (177ml)
101-120R	12 Ounce (355ml)
101-20R*	20 Ounce (591ml)
101-20A	20 Ounce Adapter (591ml)

\* 101-20A Adapter erforderlich für 20 Ounce

### G Behälter Verschluss

Schnellverschluss Kappe für Umbehälter; Zuleitung bereits im Lieferumfang enthalten, max. 70psi Druck

Artikel-Nr.	Bezeichnung
918-000-036	G Series Verschlusskappe

### G Druckbehälter/Pistole - Pneumatik-Set

Pneumatisches Werkzeug mit Pistolengriff zum Dispensen von Linien oder Dots, max. 100psi (ca. 7bar) Druck.

Inklusive 10-ft. (ca. 3m) Luftzuleitung.

Artikel-Nr.	Größe	Griff	Umbehälter
G-110	1/10 Gallonen (325ml)	110-1-10	110-2
G110-25	2 1/2 Ounce (74ml)	110-1-10	101-25R
G110-60	6 Ounce (177ml)	110-1-10	101-60R
G110-120	12 Ounce (355ml)	110-1-10	101-120R
G110-20*	20 Ounce (591ml)	110-1-10	101-20R

\* inklusive 101-20A Adapter.



▲ Palm Grip Dichtmittelpistole



Pistol Grip ▲

### TS950 Druckbehälter/Pistole-Set

Vielseitiges, pneumatisches Werkzeug zur Verwendung mit allen Umbehältern der TS Series.

Komplettes Set, inklusive 2 Griffvarianten „Palm Grip“ und „Pistol Grip“. Lieferung erfolgt ohne Luftzuleitung, kann separat bestellt werden (1000-12 10-ft. (ca. 3m) Zuleitung).

Palm Grip Dichtmittelpistole	Größe Aufsatz	Pistol Grip- Aufsatz	Palm Grip-	Umbehälter
TS950-25-HA	2 1/2 Ounce (74ml)	TS950-3	TS950-75	918-030-000
TS950-60-HA	6 Ounce (177ml)	TS950-3	TS950-75	918-031-000
TS950-80-HA	8 Ounce (237ml)	TS950-3	TS950-75	918-034-000
TS950-120-HA	12 Ounce (355ml)	TS950-3	TS950-75	918-032-000

## Großkartuschen Umbehälter

### TS Umbehälter

Leichte Hülse aus Alu mit Bajonettverschluss max. 100psi (ca. 7bar) Druck

Artikel-Nr.	Größe
918 030 000	2 1/2 Ounce (74ml)
918 031 000	6 Ounce (177ml)
918 034 000	8 Ounce (237ml)
918 032 000	12 Ounce (355ml)

### TS Behälter Verschluss

Schnellverschluss Kappe für Umbehälter; max. 100psi (ca. 7bar) Druck

Artikel-Nr.	Beschreibung
918-001-004	TS Series Verschlusskappe
918-000-002	Zuleitung
534	Schnellverschluss mit Rückschlagventil
534A	Schnellverschluss ohne Rückschlagventil

### TS16 Druckbehälter/Pistole - Manuelles Set

Leichtes Werkzeug für vor-Ort-Applikationen ohne Druckluft.

Artikel-Nr.	Größe	Griff	Umbehälter
TS16-25	2 1/2 Ounce (74ml)	TS16	918-030-000
TS16-60	6 Ounce (177ml)	TS16	918-031-000
TS16-80	8 Ounce (237ml)	TS16-2	918-034-000
TS16-120	12 Ounce (355ml)	TS16-2	918-032-000

### Abfüllgerät

- Einfaches und sauberes Befüllen von Kartuschen und Großkartuschen mit Luer Lock Anschluss
- Die direkte Abfüllung vermeidet Lufteinschlüsse in den Fettpressen und Fett pistolen
- Schutz vor Verunreinigungen durch Staubkappe am Fettanschluss
- Baukastensystem - Lieferbar für alle marktüblichen Gebinde von 5 - 50kg Inhalt
- Mit Schutzkessel (5 - 25kg)

Artikel-Nr.	Beschreibung
44345.5-9	Abfüllgerät 5-9kg
44350.10-13	Abfüllgerät 10-13kg
44360.14-18	Abfüllgerät 14-18kg
44365.20-25	Abfüllgerät 20-25kg
44370.50	Abfüllgerät 50kg

Bei Bestellung bitte schriftlich Datenblatt und Gebindemaße mit angeben

Abfüllgerät ►



Artikel-Nr.	Beschreibung
MDB310	Druckbehälter Alu 310ml mit Schnellentlüftung
MDB310-G	Druckbehälter Alu 310ml mit Schnellentlüftung und Pistolengriff

◀ Pistole für Eurokartuschen